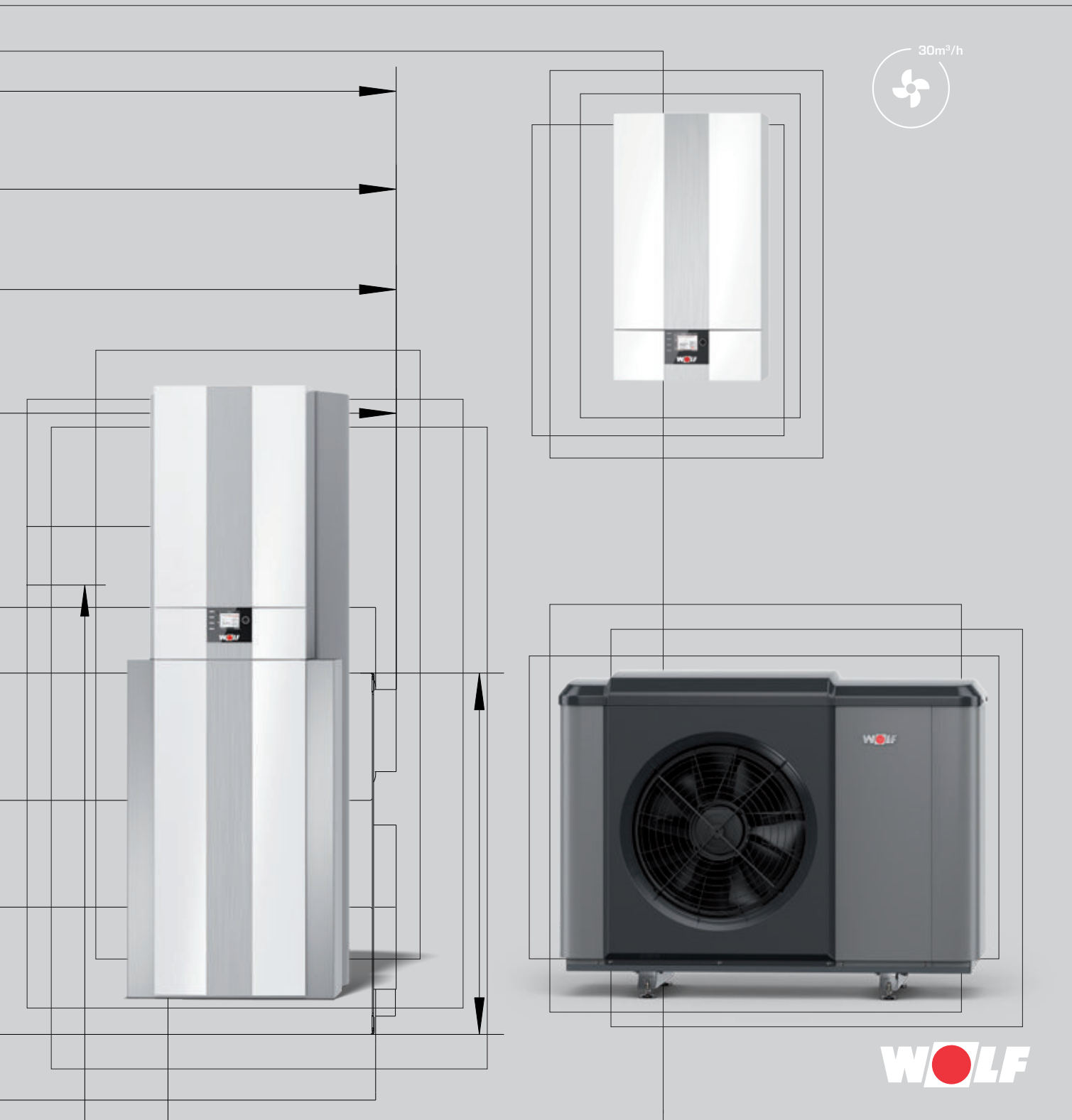
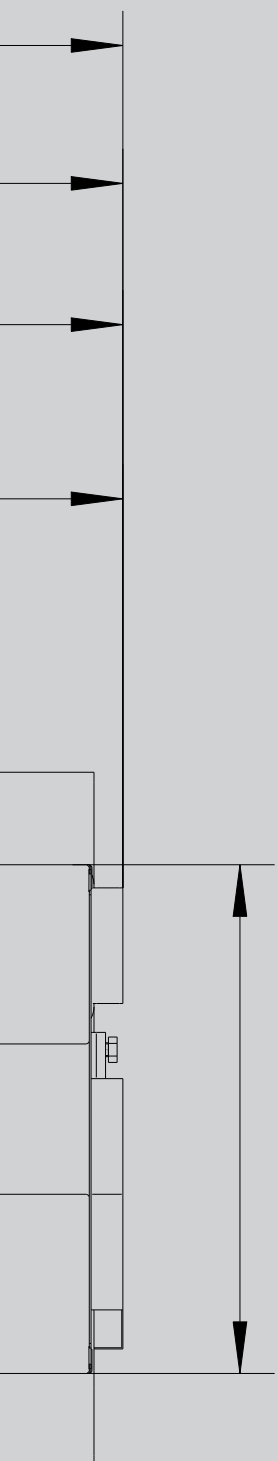


WOLF LUFT/WASSER-WÄRMEPUMPEN MONOBLOCK

CHA-07/10 MONOBLOCK
CHC-MONOBLOCK 200/300
CHT-MONOBLOCK 200/300



WOLF



DAS UMFASSENDE GERÄTESORTIMENT

des Systemanbieters WOLF bietet bei Gewerbe- und Industriebau, bei Neubau sowie bei Sanierung/Modernisierung die ideale Lösung. Das WOLF Regelungsprogramm erfüllt jeden Wunsch in Bezug auf Heizkomfort. Die Produkte sind einfach zu bedienen und arbeiten energiesparend und zuverlässig. Solarthermieranlagen lassen sich in kürzester Zeit auch in vorhandene Anlagen integrieren.

WOLF Produkte sind problemlos und schnell montiert und gewartet.

VORTEILE DER WOLF LUFT/WASSER-WÄRMEPUMPEN		05
LUFT/WASSER-WÄRMEPUMPENCENTER IN 10 VARIATIONEN: EINFACH, KOMPLETT.	CHC-MONOBLOCK CHT-MONOBLOCK	06
CHC-MONOBLOCK	200/200-35	08
	300/300-50/300-50S	09
CHT-MONOBLOCK	200/200-35	10
	300/300-50/300-50S	11
CHA-MONOBLOCK	INNENEINHEIT	12
	AUSSENEINHEIT	12
	AUFBAU INNENEINHEIT	13
	FUNKTIONSWEISE	13
PLANUNGSHINWEISE		14
TECHNISCHE DATEN		18
GRUNDREGELUNG		28
REGELUNGSZUBEHÖR		29
SPEICHER / PUFFERSPEICHER		
	CPU-1-50	31
	SPU-1-200	32
	SEM-1W-360	33
	SEW-1-300/400	34
	SEW-2-200	34
LIEFERUMFANG / ZUBEHÖR		35

Leise

Extrem leiser Betrieb

Schön ruhig und hocheffizient. Reduzierter Nachtbetrieb zur Lautstärkebegrenzung auf Schalldruckpegel unter 35 dB(A) in 3 m Entfernung.

Von der Natur inspiriert

Ventilator der neuesten Generation im Eulenflügeldesign für einen besonders leisen Betrieb. Zusätzliche Luftleitschaufeln garantieren die optimale Durchströmung des Verdampfers.

Innovativ

Kältemittel der Zukunft R290 (Propan)

Das natürliche Kältemittel ist nicht ozonschädigend und wirkt sich nahezu nicht auf den Treibhauseffekt aus. Es ermöglicht hohe Vorlauftemperaturen und thermische Desinfektion, bleibt verfügbar und günstig.

Serienmäßiges Heizen und Kühlen

Leistung, dank Invertertechnologie bedarfsgerecht geregelt, für Heizen bei winterlichen Temperaturen oder für sanfte Kühlung an heißen Sommertagen.

Leistungsboost immer integriert

Satte Leistungsreserve für den Fall der Fälle: Bedarfsgerecht, dreistufig geregeltes Elektroheizelement mit max. 9kW Leistung serienmäßig.

Auch verfügbar als CHC-Wärmepumpencenter oder CHT-Haustechnikzentrale

10 verschiedene Komplettlösungen

Für Ein- bis Zweifamilienhäuser inkl. Warmwasser- und Pufferspeicher. Die CHC spart Zeit, Material und Platz und die Flexibilität bleibt.

- **integrierter Warmwasserspeicher**
je nach Bedarf 180 L oder 280 L wählbar
- **optional mit integriertem Pufferspeicher**
35 L / 50 L-Reihen- oder 50 L-Trennspeicher
- **großzügiges 24 L Ausdehnungsgefäß**
serienmäßig integriert
- **modularer Aufbau**
zur leichteren Einbringung und Installation. Ideal für niedrige Kellerdecken da Kippen nicht notwendig.
- **als Haustechnikzentrale CHT**
inkl. kontrollierter Wohnraumlüftung



An den Bedürfnissen der Installateure ausgerichtet

Zügige Installation mithilfe voll ausgestatteter Inneneinheit (Regelung, Hydraulik mit 9 kW Elektroheizelement, 3-Wege-Ventil, Sicherheitsventil, Durchfluss-, Druck- und Temperatursensor). Optional auch als CHC-Wärmepumpencenter Komplettlösung.

EPP Kern [Expandiertes PP]

Die Außeneinheit ist extrem robust für härteste Umweltbedingungen. Das EPP ermöglicht die geringe Baugröße, einen leisen Betrieb und eine optimale Luftführung.



13 VORTEILE DER WOLF LUFT/WASSER-WÄRMEPUMPEN CHA/CHC/CHT-MONOBLOCK

Kompatibel

WRS-2 kompatibel

Die CHA-Monoblock ist voll in die WOLF WRS-2 Regelungswelt integriert. Einfache Bedienung und Einstellung über WOLF BM-2.

WOLF Link Home

Behalten Sie Ihre Anlage mit der WOLF Smartset APP jederzeit im Blick, egal wo Sie gerade sind.

Hybridbetrieb einfach realisierbar

Kombinierbar mit konventionellen Wärmeerzeugern: Intelligenter Hybridbetrieb mit Gasbrennwert- oder Ölbrennwert-Heizgeräten in ökologischer oder ökonomischer Betriebsweise.

Praktische Boden- und Wandkonsole

Für einen erhöhten Stand: Reduziert die Verschmutzung der Außeneinheit [Zudem: Vorteile für Gebiete mit höherer Schneefallintensität]. Wandkonsole für besonders platzsparende und unauffällige Installation an Massivwänden.

Einfacher Anschluss Außeneinheit

Kein Kälteschein notwendig, da hermetisch geschlossener Kältekreis in Außeneneinheit. Übersichtlicher und leicht zugänglicher Elektroanschlusskasten.



ABGESTIMMTE LUFT/WASSER-WÄRMEPUMPENCENTER

CHC-MONOBLOCK

IN 10 VARIATIONEN: EINFACH, KOMPLETT.



CHC-MONOBLOCK/200
CHC-MONOBLOCK/300

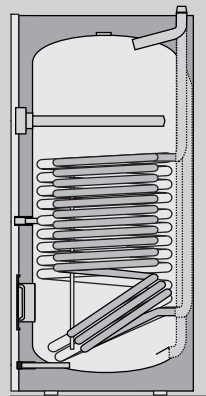
1. BASISGERÄT MIT AUSSEN- UND
INNENEINHEIT IN 2 LEISTUNGSSTUFEN

2. WARMWASSER-
SPEICHER IN 2 GRÖSSEN



CHA-07

CHA-10



180 LITER

ODER

280 LITER

3. MIT ODER OHNE
PUFFERSPEICHER

4. IMMER INKLUSIVE



35 LITER
[180 L WW]
REIHENSPEICHER

50 LITER
[280 L WW]
REIHEN- ODER
TRENNISPEICHER



BEDIENMODUL BM-2

AUSDEHUNGS-
GEFÄß MAG 24 L



ABGESTIMMTE LUFT/WASSER-WÄRMEPUMPENCENTER
CHT-MONOBLOCK
 IN 10 VARIATIONEN: EINFACH, KOMPLETT.



CHT-MONOBLOCK/200
CHT-MONOBLOCK/300

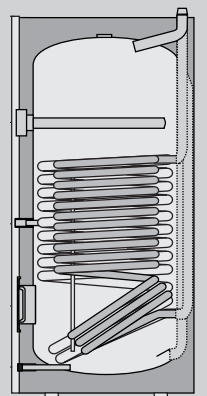
1. BASISGERÄT MIT AUSSEN- UND INNENEINHEIT IN 2 LEISTUNGSSTUFEN INKL. WOHNRAUMLÜFTUNG

2. WARMWASSER-SPEICHER IN 2 GRÖSSEN



CHA-07

CHA-10



180 LITER

ODER

280 LITER

3. MIT ODER OHNE PUFFERSPEICHER

4. IMMER INKLUSIVE



35 LITER
 [180 L WW]
 REIHENSPEICHER

50 LITER
 [280 L WW]
 REIHEN- ODER
 TRENN-SPEICHER



BEDIENMODUL BM-2



AUSDEHUNGS-
 GEFÄß MAG 24 L



LUFT/WASSER-WÄRMEPUMPENCENTER

CHC-MONOBLOCK/200

CHC-MONOBLOCK/200-35



Sorglos-Komplettlösung für's Einfamilienhaus:

- Luft/Wasser-Wärmepumpe CHA-Monoblock
- Bedienmodul BM-2
- Warmwasserspeicher [180 L]
- Ausdehnungsgefäß [24 L]
- Anschlussset
- Wahlweise integrierter Reihenspufferspeicher [35 L] inkl. Überströmventil

Warmwasserspeicher 180 L:

- Ideal für einen 4-Personen Haushalt
- Geringe Wärmeverluste durch hochwirksame PU-Hartschaumwärmedämmung
- Hocheffizienter Glattrohrwärmetauscher mit 2,3 m²
- Schutzanode von vorne zugänglich, Behälter innen spezialmailliert
- Reihenspufferspeicher im Kühlbetrieb bis 18 °C Minimaltemperatur geeignet

Vorteile für die Montage:

- Modularer Aufbau zur einfachen und zeitsparenden Einbringung
- Steckverbindungen für besonders leichte und schnelle Installation
- Ansprechendes und platzsparendes Design
- 2 Leistungsgrößen mit Heizleistung 7 - 10 kW
- Für niedrige Kellerdecken geeignet (kein Kippen notwendig)
- platzsparender und leicht zugänglicher Aufbau
- wärmegeämmte Anschlusssets integriert

CHC-Monoblock/200:

- Variante ohne Reihenspufferspeicher
- Empfehlung: Die Abtauenergie wird anderweitig zur Verfügung gestellt.

CHC-Monoblock/200-35:

- Variante mit Reihenspufferspeicher
- Empfehlung: Zur sicheren Bereitstellung von Abtauenergie bei Systemen mit einem Heizkreis.



Sorglos-Komplettlösung für's Einfamilienhaus:

- Luft/Wasser-Wärmepumpe CHA-Monoblock
- Bedienmodul BM-2
- Warmwasserspeicher [280 L]
- Ausdehnungsgefäß [24 L]
- Anschlussset
- Wahlweise integrierter Pufferspeicher
Reihenpufferspeicher [50 L] inkl. Überströmventil oder
Trennpufferspeicher [50 L]

Warmwasserspeicher 280 L:

- Ideal für den 4-6-Personen Haushalt oder bei Bedarf von erhöhtem Warmwasserkomfort
- Geringe Wärmeverluste durch hochwirksame PU-Hartschaumwärmedämmung unter Folienmantel
- Hocheffizienter Glattrohrwärmetauscher mit 3,0 m²
- Behälterinnenwand korrosionsgeschützt durch Spezialemaillierung und Magnesium-Schutzanode
- G1" Anschlüsse VL/RL und G^{3/4}" KW, WW Zirkulation von oben
- Pufferspeicher im Kühlbetrieb bis 18 °C
Minimaltemperatur geeignet

Vorteile für die Montage:

- Modularer Aufbau zur einfachen und zeitsparenden Einbringung
- Steckverbindungen für besonders leichte und schnelle Installation
- Ansprechendes und platzsparendes Design
- 2 Leistungsgrößen mit Heizleistung 7 - 10 kW
- Für niedrige Kellerdecken geeignet [kein Kippen notwendig]
- platzsparender und leicht zugänglicher Aufbau
- wärme gedämmte Anschlusssets integriert

CHC-Monoblock/300:

- Variante ohne Pufferspeicher
- Empfehlung: Die Abtauenergie wird anderweitig zur Verfügung gestellt.

CHC-Monoblock/300-50:

- Variante mit Reihenpufferspeicher
- Empfehlung: Zur sicheren Bereitstellung von Abtauenergie bei Systemen mit einem Heizkreis.

CHC-Monoblock/300-50S:

- Variante mit Trennpufferspeicher zur hydraulischen Entkopplung.
- Empfehlung: Zur sicheren Bereitstellung von Abtauenergie bei Systemen mit mehreren Heizkreisen.

LUFT/WASSER-WÄRMEPUMPENCENTER

CHT-MONOBLOCK/200

CHT-MONOBLOCK/200-35



Sorglos-Komplettlösung für's Einfamilienhaus:

- Luft/Wasser-Wärmepumpe CHA-Monoblock
- Eine gemeinsame Regelung Bedienmodul BM-2 für die gesamte Haustechnikzentrale
- Warmwasserspeicher [180 L]
- Ausdehnungsgefäß [24 L]
- Anschlusset
- Wahlweise integrierter Reihenpufferspeicher [35 L] inkl. Überströmventi

Warmwasserspeicher 180 L:

- Ideal für einen 4-Personen Haushalt
- Geringe Wärmeverluste durch hochwirksame PU-Hartschaumwärmedämmung
- Hocheffizienter Glattröhrwärmetauscher mit 2,3 m²
- Schutzanode von vorne zugänglich, Behälter innen spezialmailliert
- Reihenpufferspeicher im Kühlbetrieb bis 18 °C Minimaltemperatur geeignet

Vorteile für die Montage:

- Modularer Aufbau zur einfachen und zeitsparenden Einbringung
- Steckverbindungen für besonders leichte und schnelle Installation
- Ansprechendes und platzsparendes Design
- 2 Leistungsgrößen mit Heizleistung 7 - 10 kW
- Für niedrige Kellerdecken geeignet (kein Kippen notwendig)
- platzsparender und leicht zugänglicher Aufbau
- wärmegeämmte Anschlussets integriert

Inkl. integrierter kontrollierter Wohnraumlüftung:

- Für energiesparendes Lüften und optimalen Feuchteschutz (bis 300 m³/h)
- Herausnehmbarer Kreuz-Gegenstromwärmetauscher
- Sommerbypass serienmäßig
- Automatische Frostschutzregelung und 1 kW Vorheizregister
- DIBt-Zulassung und Passivhauszertifikat

CHT-Monoblock/200:

- Variante mit integrierter Wohnraumlüftung ohne Reihenpufferspeicher
- Empfehlung: Die Abtauenergie wird anderweitig zur Verfügung gestellt.

CHT-Monoblock/200-35:

- Variante mit integrierter Wohnraumlüftung und Reihenpufferspeicher
- Empfehlung: Zur sicheren Bereitstellung von Abtauenergie bei Systemen mit einem Heizkreis.



Sorglos-Komplettlösung für's Einfamilienhaus:

- Luft/Wasser-Wärmepumpe CHA-Monoblock
- Eine gemeinsame Regelung Bedienmodul BM-2 für die gesamte Haustechnikzentrale
- Warmwasserspeicher [280 L]
- Ausdehnungsgefäß [24 L]
- Anschlussset
- Wahlweise integrierter Pufferspeicher
Reihenpufferspeicher [50 L] inkl. Überströmventil oder
Trennpufferspeicher [50 L]

Warmwasserspeicher 280 L:

- Ideal für den 4-6-Personen Haushalt oder bei Bedarf von erhöhtem Warmwasserkomfort
- Geringe Wärmeverluste durch hochwirksame PU-Hartschaumwärmedämmung unter Folienmantel
- Hocheffizienter Glattrohrwärmetauscher mit 3,0 m²
- Behälterinnenwand korrosionsgeschützt durch Spezialemaillierung und Magnesium-Schutzanode
- G1" Anschlüsse VL/RL und G³/₄" KW, WW Zirkulation von oben
- Pufferspeicher im Kühlbetrieb bis 18 °C
Minimaltemperatur geeignet

Vorteile für die Montage:

- Modularer Aufbau zur einfachen und zeitsparenden Einbringung
- Steckverbindungen für besonders leichte und schnelle Installation
- Ansprechendes und platzsparendes Design
- 2 Leistungsgrößen mit Heizleistung 7 - 10 kW
- Für niedrige Kellerdecken geeignet [kein Kippen notwendig]
- platzsparender und leicht zugänglicher Aufbau
- wärmegeämmte Anschlusssets integriert

Inkl. integrierter kontrollierter Wohnraumlüftung:

- Für energiesparendes Lüften und optimalen Feuchteschutz [bis 300 m³/h]
- Herausnehmbarer Kreuz-Gegenstromwärmetauscher
- Sommerbypass serienmäßig
- Automatische Frostschutzregelung und 1 kW Vorheizregister
- DIBt-Zulassung und Passivhauszertifikat

CHT-Monoblock/300:

- Variante mit integrierter Wohnraumlüftung ohne Pufferspeicher
- Empfehlung: Die Abtauenergie wird anderweitig zur Verfügung gestellt.

CHT-Monoblock/300-50:

- Variante mit integrierter Wohnraumlüftung und Reihenpufferspeicher
- Empfehlung: Zur sicheren Bereitstellung von Abtauenergie bei Systemen mit einem Heizkreis.

CHT-Monoblock/300-50S:

- Variante mit integrierter Wohnraumlüftung und Trennpufferspeicher zur hydraulischen Entkopplung.
- Empfehlung: Zur sicheren Bereitstellung von Abtauenergie bei Systemen mit mehreren Heizkreisen.

INNENEINHEIT

- Strömungs-/effizienzoptimiertes Elektroheizelement 9 kW
 - einstellbar z. B. zur Spitzenlastabdeckung
 - einstellbar z. B. zur Estrichaufheizung oder Notbetrieb
- Spreizungsregelung über die Drehzahl der Heizkreispumpe
- Kontakte für EVU-Steuersignal
- externe Anhebung der Systemtemperatur durch z. B. Smart Grid oder PV-Anlage
- Manometer, Sicherheitsventil mit Ablaufschlauch, Drucksensor für Heizkreis, Hocheffizienz-Heizkreispumpe und 3-Wege-Umschaltventil
- integrierter Wärmemengenzähler und Durchflusssensor
- SO-Schnittstelle zur Anzeige des Energieverbrauchs
- 3 parametrierbare Eingänge, 3 parametrierbare Ausgänge
- Regelelektronik und elektrischer Anschluss in integriertem Gehäuse
- schnelle, sichere und einfache Verdrahtung
- EHPA-Gütesiegel und SG-Ready-Label
- externe Steuerung über potentialfreien Kontakt oder 0 - 10 V möglich
- Steckplatz für LAN- / WLAN-Schnittstellenmodul Wolf Link Home
- Verkleidung schall- und wärmedämmend, dicht gegen Kondensatwasserbildung
- Heizkreisanschlüsse \varnothing 28 mm

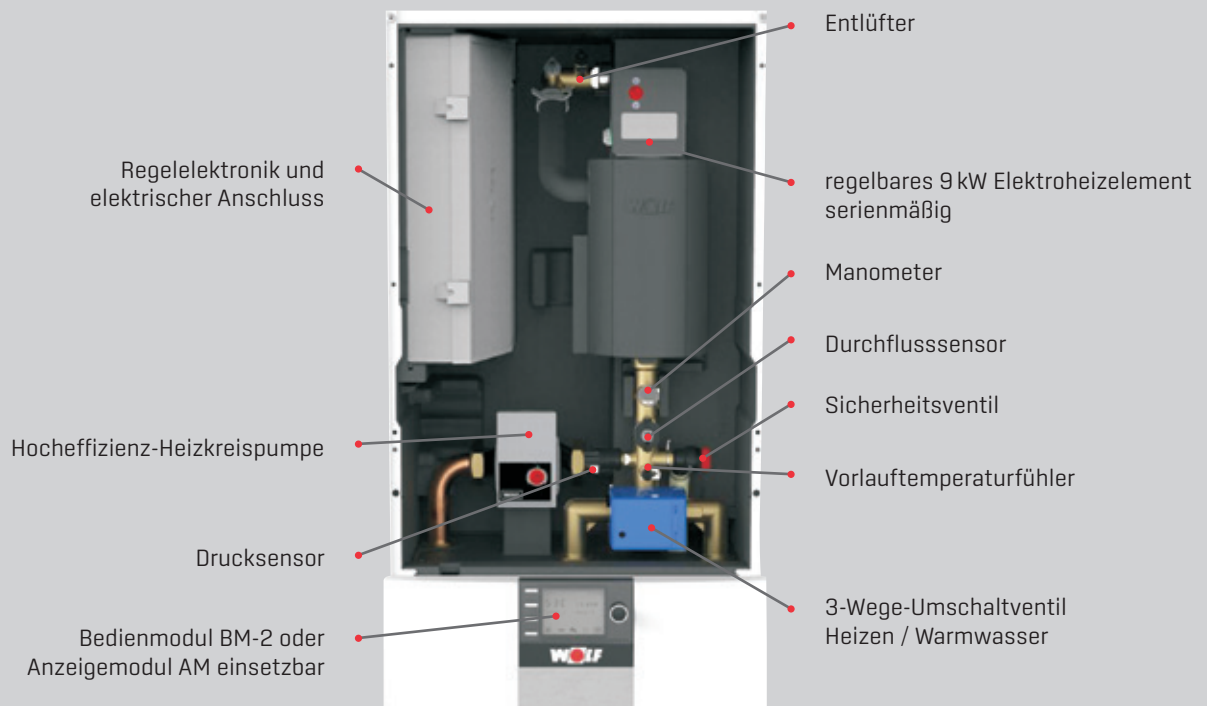


AUSSENEINHEIT

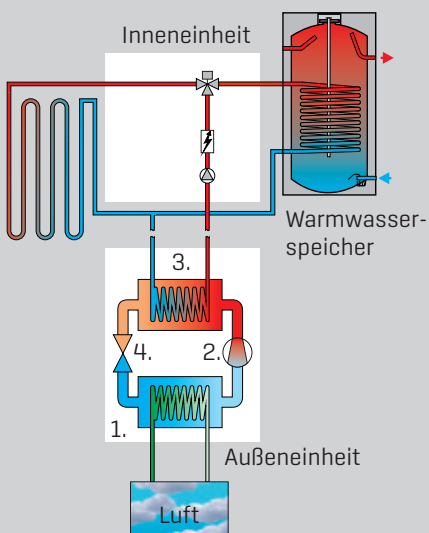
- Natürliches Kältemittel R290 (Propan)
- elektronische Leistungsregelung mit Inverter Technik (Heizen/Kühlen serienmäßig)
- Verdampfer mit Blue-Fin-Schutzbeschichtung
- 4-Wege-Umschaltventil und zwei elektronische Expansionsventile
- Vorlauftemperaturen bis 70 °C ohne Heizstab möglich
- reduzierter Nachtbetrieb zur Lautstärkebegrenzung
- Anschlussmöglichkeiten nach hinten oder unten
- integrierte Kondensatwanneheizung
- Luftabscheider integriert



AUFBAU INNENEINHEIT



FUNKTIONSWEISE



1. Verdampfer

Die Umweltenergie aus der Luft bringt das in der Wärmepumpe zirkulierende Medium (Kältemittel mit tieferem Siedepunkt) zum Verdampfen und versetzt es somit in einen gasförmigen Zustand.

2. Verdichter (Kompressor)

Der Verdichter saugt das verdampfte Medium an und bringt es auf ein höheres Temperatur- und Druckniveau.

3. Verflüssiger (Kondensator)

Die aufgenommene Wärmeenergie wird an den Heizungskreislauf abgegeben. Das gasförmige Medium kühlt sich dabei ab und wird wieder flüssig.

4. Expansionsventil

Der Druck wird abgebaut, das abgekühlte Medium kann wieder Umweltwärme aufnehmen, der Kreislauf beginnt von Neuem.

PLANUNGSHINWEISE

[weitere Hinweise siehe Betriebsanleitung für die Fachkraft CHA]

AUFSTELLUNG

OHNE BODENKONSOLE

- Die Außeneinheit ist so aufzustellen, dass der Verdampfer im Ansaugbereich nicht durch Laub, Schnee usw. zugesezt werden kann.
- Elektrischer und hydraulischer Anschluss nach hinten.



MIT BODENKONSOLE

- Bodenkonsole aus dem Zubehörprogramm kann vorab ausgerichtet und fixiert werden.
- Außeneinheit wird anschließend montiert.
- Elektrischer und hydraulischer Anschluss nach hinten oder unten möglich.
- Für eine bessere Optik optional Verkleidung für Bodenkonsole verfügbar.



MIT WANDKONSOLE

- Besonders platzsparend und unauffällig.
- Für Wände in Massivbauweise
- Elektrischer und hydraulischer Anschluss nach hinten oder unten möglich.



AUFSTELLUNGSHINWEISE

- Es ist eine möglichst freie Aufstellung der Außeneinheit zu wählen.
- Luftausblas nicht im Gehwegbereich (Abstand 3 m) → Gefahr der Vereisung.
- Wandabstand > 200 mm
- Die Wärmepumpe darf nur mit robustem Anfahrtschutz im Rangierbereich von Fahrzeugen aufgestellt werden.
- Ansaugbereich vor Laub und Schneefall schützen.
- Leitungen müssen frostsicher verlegt oder entsprechend gedämmt werden.
- Ausblasseite darf nicht in der Hauptwindrichtung installiert werden.
- Bei Aufstellung unter 5 km Abstand zur Küste sind besonderen Maßnahmen notwendig.
Die Wärmepumpe darf im Rangierbereich von Fahrzeugen nur mit robustem Anfahrtschutz aufgestellt werden.

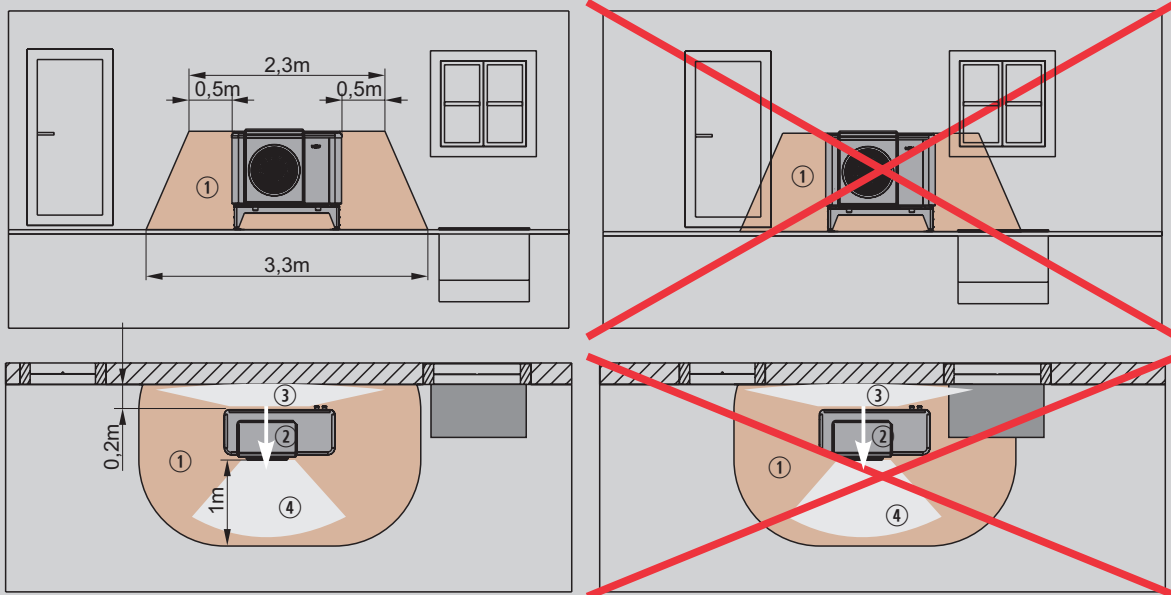
AUFSTELLUNGSVORSCHRIFTEN UND EINZUHALTENDE SICHERHEITSABSTÄNDE

Die Außeneinheit der Wärmepumpe enthält brennbares Kältemittel und darf nur im Freien installiert werden.

Die Außeneinheit ist so zu platzieren, dass im Falle einer Leckage kein Kältemittel in Gebäude bzw. geschlossene Räume dringen kann.

- Im Schutzbereich zwischen dem Boden und der Wärmepumpenoberkante dürfen sich keine Zündquellen, Fenster, Türen, Lüftungsöffnungen oder Lichtschächte befinden.
- Der Schutzbereich darf sich nicht auf Parkplätze, Nachbargrundstücke oder öffentliche Verkehrsflächen erstrecken.
- Dachaufstellung und Aufstellung in einer Senke sind nicht zulässig.
- Wanddurchführungen sind luftdicht auszuführen.

SCHUTZBEREICHE

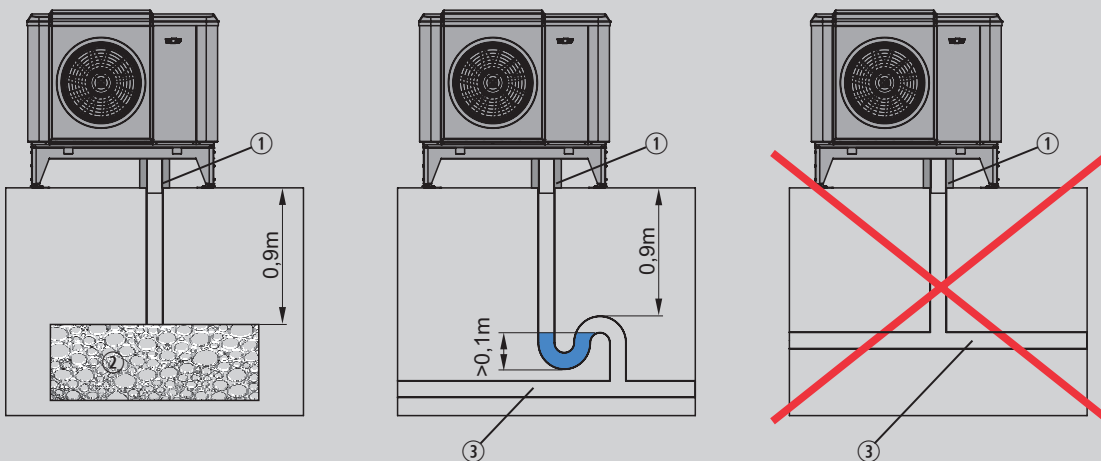


- ① Schutzbereich
- ② Luftrichtung

- ③ Ansaugbereich
- ④ Ansblasbereich

Abstand zur Wand bei Aufstellung am Boden oder mit Bodenkonsole: 20 cm
 Abstand zur Wand bei Wandkonsole: 20 cm

KONDENSATABLAUF



- ① Kondensatablaufrohr DN 50 zwischen Boden und Wärmepumpe gedämmt
- ② Kiesschicht im frostfreien Bereich zur Aufnahme von bis zu 50 Liter Kondensat pro Tag
- ③ Schmutzwasser-, Regenwasserkanal oder Drainagerohr

**Bei der Einleitung in eine Kanalisation oder Drainage auf Gefälle der Leitung achten.
 Die Leitung muss frostfrei geführt werden.**

Der Kondensatanschluss kann alternativ auch in das Gebäude geleitet und dort mit einem Siphon luftdicht an ein Abflussrohr angeschlossen werden. Von dort muss der Abfluss direkt in die Kanalisation erfolgen. Hebeanlagen sind nicht zulässig!

PLANUNGSHINWEISE

[weitere Hinweise siehe Betriebsanleitung für die Fachkraft CHA]

AUFSTELLUNGSHINWEISE SCHALL

Eine Aufstellung an oder unterhalb von Fenstern geräuschsensibler Räume vermeiden.

Eine Aufstellung an schall-reflektierenden Flächen z. B. in Nischen, zwischen Wänden und unter Vordächern vermeiden.

GRENZWERTE NACH TA LÄRM

Gemäß der TA Lärm sind je nach Aufstellungsgebiet folgende Immissionsgrenzwerte für die Tages- und Nachtzeit zu berücksichtigen:

Gebietstyp	Immissionsgrenzwerte [dB(A)]	
	☀ Tag [6:00 - 22:00]	☾ Nacht [22:00 - 6:00]
Kurgebiete, Krankenhäuser, Pflegeanstalten	45	35
Reine Wohngebiete	50	35
Allgemeine Wohngebiete, Kleinsiedlungsgebiete	55	40
Kerngebiete, Mischgebiete	60	45
Gewerbegebiete	65	50
Industriegebiete	70	70

Messort außerhalb der betroffenen Wohnung in der Nachbarschaft (0,5m vor dem geöffneten, am stärksten betroffenen Fenster)

GRENZWERTPRÜFUNG BZW. NOTWENDIGER ABSTAND

Zur Beurteilung einer möglichen Beeinträchtigung der Umgebung durch die Schallquelle den Beurteilungspegel L_r am schutzbedürftigen Ort sowohl für die Tageszeit, als auch für die Nachtzeit, überschlägig nach folgender Formel bestimmen. Die Beurteilungspegel $L_{r,T}$ für Tag und $L_{r,N}$ für Nacht müssen unterhalb der entsprechenden Grenzwerten nach TA Lärm liegen.

$$L_r = L_{WA} + K_{T,j} + \Delta L_P$$

L_r = Beurteilungspegel nach TA Lärm [dB(A)]

L_{WA} = Schallleistungspegel nach Herstellerangaben [dB(A)]

$K_{T,j}$ = Zuschlag für die Tonhaltigkeit nach Herstellerangaben [dB(A)]

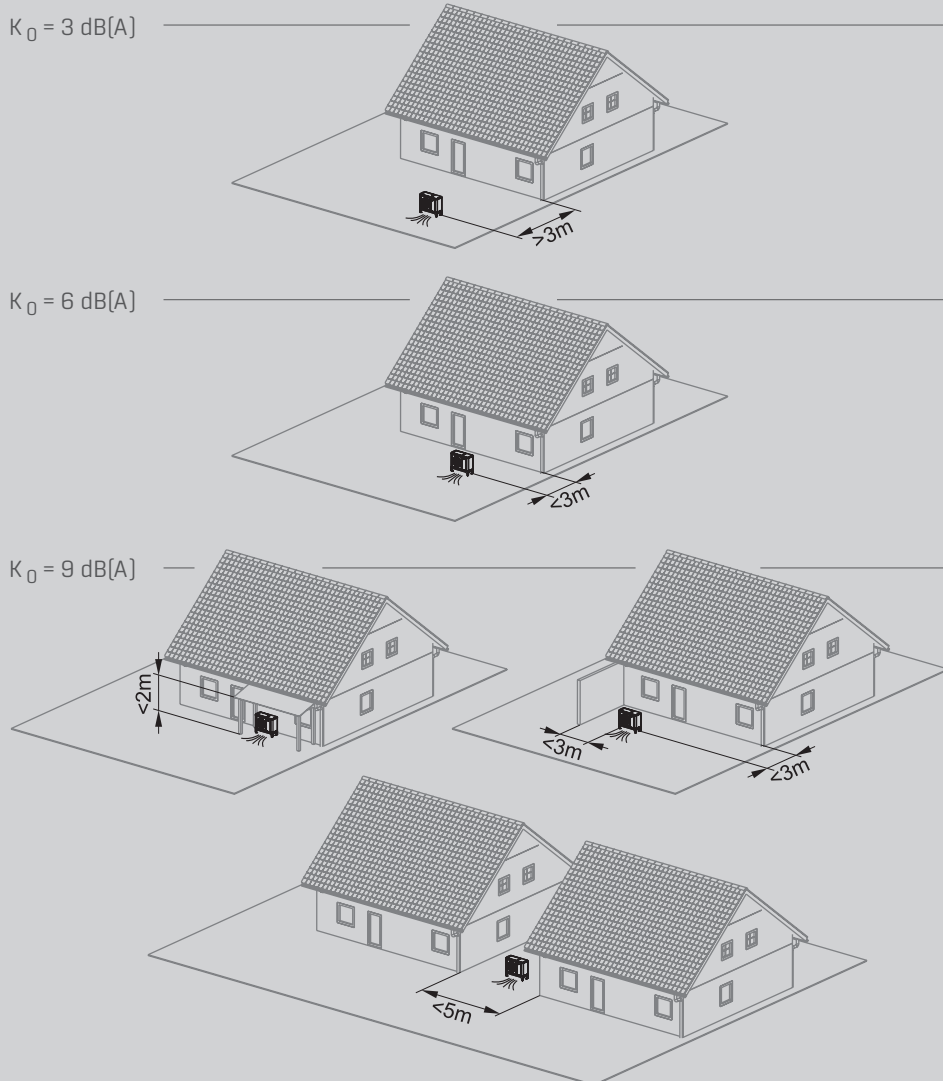
ΔL_P = Korrektur der Schallausbreitung nach Tabelle [dB(A)]

Die Schallleistungspegel L_{WA} und Tonzuschläge $K_{T,j}$ der Tages- und Nachtzeit für die CHA-07/-10:

Gerätetyp	Schallleistungspegel L_{WA} dB(A)		Tonzuschlag $K_{T,j}$ dB(A)	
	☀ Tag	☾ Nacht	☀ Tag	☾ Nacht
CHA-07	58	49	-	-
CHA-10	60	51	-	-

Die Korrektur der Schallausbreitung ΔL_P muss nachfolgender Tabelle entnommen werden. Diese berücksichtigt die räumlichen Gegebenheiten über das Raumwinkelmaß K_D , den Abstand s zwischen Schallquelle und Immissionsort, sowie einen Zuschlag K_B von 6 dB(A) für Zeiten erhöhter Empfindlichkeit nur im Tagbetrieb.

RAUMWINKELMASS K_0



Entfernung s [m]	Korrektur der Schallausbreitung ΔL_p [dB(A)]					
	$K_0 = 3 \text{ dB(A)}$ WP frei aufgestellt		$K_0 = 6 \text{ dB(A)}$ WP an einer Wand		$K_0 = 9 \text{ dB(A)}$ 2 reflektierende Flächen	
	☀ Tag [6:00-22:00]	☾ Nacht [22:00-6:00]	☀ Tag [6:00-22:00]	☾ Nacht [22:00-6:00]	☀ Tag [6:00-22:00]	☾ Nacht [22:00-6:00]
2	-8,0	-14,0	-5,0	-11,0	-2,0	-8,0
3	-11,5	-17,5	-8,5	-14,5	-5,5	-11,5
4	-14,0	-20,0	-11,0	-17,0	-8,0	-14,0
5	-16,0	-22,0	-13,0	-19,0	-10,0	-16,0
6	-17,6	-23,6	-14,6	-20,6	-11,6	-17,6
7	-18,9	-24,9	-15,9	-21,9	-12,9	-18,9
8	-20,1	-26,1	-17,1	-23,1	-14,1	-20,1
9	-21,1	-27,1	-18,1	-24,1	-15,1	-21,1
10	-22,0	-28,0	-19,0	-25,0	-16,0	-22,0
12	-23,6	-29,6	-20,6	-26,6	-17,6	-23,6
15	-25,5	-31,5	-22,5	-28,5	-19,5	-25,5
20	-28,0	-34,0	-25,0	-31,0	-22,0	-28,0

TECHNISCHE DATEN		CHA/CHC/CHT-MONOBLOCK	07/400V	10/400V
Energieeffizienzklasse Raumheizung Niedertemperatur		A+++ → G		
Energieeffizienzklasse Raumheizung Mitteltemperatur		A+++ → G		
Breite x Höhe x Tiefe	Außeneinheit	mm	1.286 x 979 x 562	1.286 x 979 x 562
	Inneneinheit	mm	440 x 790 x 340	440 x 790 x 340
Gewicht	Außeneinheit	kg	152	162
	Inneneinheit	kg	27	27
Kältekreis				
Kältemitteltyp / GWP		- / -	R290 / 3	R290 / 3
Füllmenge / CO ₂ eq		kg / t	3,1 / 0,009	3,4 / 0,010
Kältemaschinenöl				PZ46M
Füllmenge Kältemaschinenöl		ml		900
Kompressor - Typ / Anzahl				Scroll / 1
Heizleistung / COP				
A2/W35 Nennleistung nach EN14511		kW / -	5,15 / 4,54	5,75 / 4,65
A7/W35 Nennleistung nach EN14511		kW / -	4,50 / 5,47	4,10 / 5,72
A10/W35 Nennleistung nach EN14511		kW / -	2,97 / 5,88	3,75 / 6,05
A-7/W35 Nennleistung nach EN 14511		kW / -	5,88 / 2,73	7,95 / 2,88
Leistungsbereich bei	A2/W35	kW	1,9 - 7,0	3,0-10,0
	A7/W35	kW	2,2 - 7,0	3,5-10,0
	A-7/W35	kW	1,6 - 6,8	2,2-9,8
Kühlleistung / EER				
A35/W18 Nennleistung nach EN14511		kW / -	5,01 / 5,83	6,01 / 5,92
A35/W7 Nennleistung nach EN14511		kW / -	3,43 / 3,86	4,81 / 4,04
Leistungsbereich bei A35/W18		kW / -	2,3 - 7,0	4,3 - 10,0
Leistungsbereich bei A35/W7		kW / -	1,9 - 6,5	3,1 - 8,3
Schall Außeneinheit A7/W55 (in Anlehnung an EN 12102/EN ISO 9614-2)				
Schallleistungspegel bei Nenn-Wärmeleistung (ErP)		dB(A)	52	53
Schallleistungspegel Tag max.		dB(A)	58	60
Schallleistungspegel im reduzierten Nachtbetrieb		dB(A)	49	51
Schalldruckpegel im reduzierten Nachtbetrieb (in 3 m Entfernung, frei aufgestellt)		dB(A)	32	34
Einsatzgrenzen				
Temperatur Betriebsgrenzen	Heizbetrieb	°C	+20 bis +70	
	Kühlbetrieb	°C	+7 bis +30	
maximale Heizwassertemperatur mit Elektroheizelement		°C	75	
Temperatur Betriebsgrenzen Luft	Heizbetrieb	°C	-22 bis +40	
	Kühlbetrieb	°C	+10 bis +45	
Heizwasser				
Mindestvolumenstrom für Abtauung		l/min	27	27
Restförderhöhe bei Mindestvolumenstrom für Abtauung		mbar	440	420
maximaler Betriebsdruck		bar		3
Wärmequelle				
Luftvolumenstrom im Nennbetriebspunkt		m ³ / h	3300	3500
Anschlüsse				
Inneneinheit:	Vorlauf von Außeneinheit, Heizung Vorlauf, WW-Vorlauf			28x1
Außeneinheit:	Vorlauf, Rücklauf	G		5/4" IG
	Kondensatwasseranschluss	DN		50

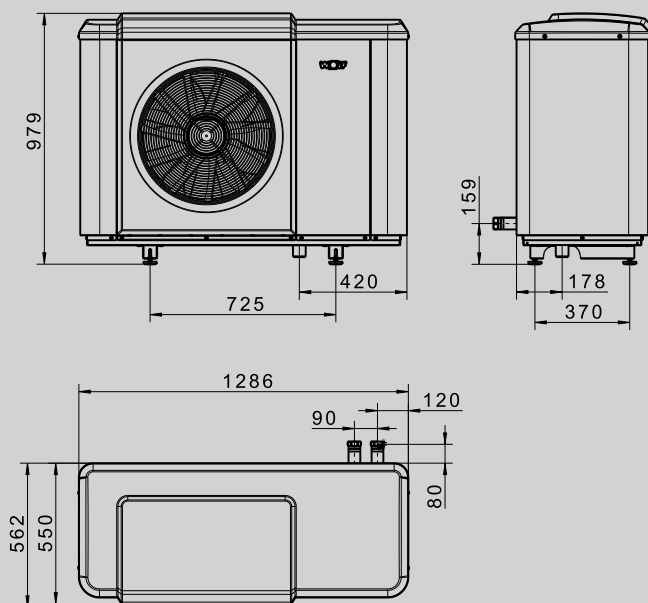
TECHNISCHE DATEN	CHA/CHC/CHT-MONOBLOCK	07/400V	10/400V
Elektrik Außeneinheit (ODU)			
Steuerung (ODU)			
Elektrischer Anschluss		1~NPE, 230VAC, 50Hz, 16A(B)	
Max. Stromaufnahme	A	2,8	
Inverter (ODU)			
Elektrischer Anschluss		siehe Elektrik Inneneinheit (IDU)	
Max. Leistungsaufnahme Standby	W	13	13
Max. Leistungsaufnahme Verdichter ¹⁾ innerhalb der Einsatzgrenzen	kW	4,8	5,75
Max. Verdichterstrom innerhalb der Einsatzgrenzen ¹⁾	A	8,0	9,5
Max. Anzahl Verdichterstarts pro Stunde	1/h	6	
Schutzart		IP 24	
Elektrik Inneneinheit (IDU)			
Steuerung (IDU)			
Elektrischer Anschluss		1~NPE, 230VAC, 50Hz, 16A(B)	
Max. Stromaufnahme	A	6,5	
Inverter (ODU) + E-Heizung (IDU)			
Elektrischer Anschluss		3~NPE, 400VAC, 50Hz, 20A(B)	
Max. Leistungsaufnahme E-Heizung	kW	9	
Max. Leistungsaufnahme Heizkreispumpe	W	3 - 75	
Max. Leistungsaufnahme Standby	W	2	
Max. Stromaufnahme E-Heizung (9 kW)	A	13 (400VAC)	
Max. Stromaufnahme	A	18	
Schutzart		IP 20	

¹⁾ reduziert bei Parallelbetrieb von Verdichter und E-Heizung

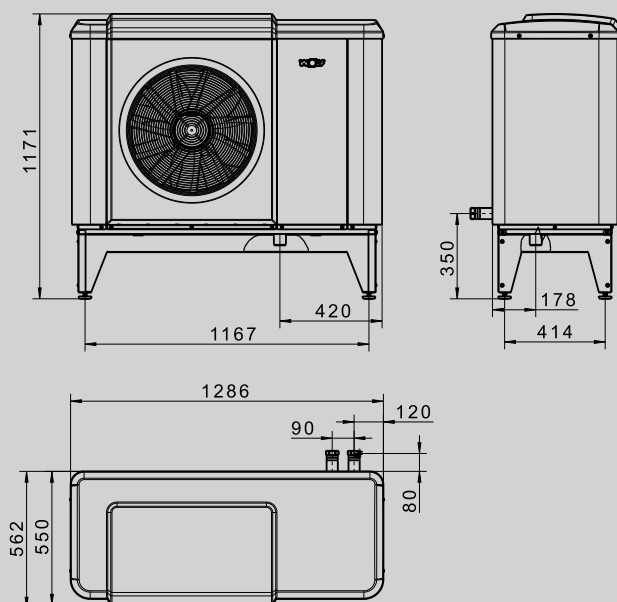
CHT-MONOBLOCK		07/400V 10/400V
Energieeffizienzklasse ¹⁾	A ⁺ → F	A
Luftvolumenstrom bei 150 Pa	m ³ /h	300
Wärmebereitstellungsgrad maximal	%	93
Wärmebereitstellungsgrad nach ErP	%	85
Wärmebereitstellungsgrad nach PHI ²⁾	%	84
Spezifische Leistungsaufnahme (SPI) nach ErP	W/m ³ /h	0,22
Spezifische Leistungsaufnahme (SPI) nach PHI ²⁾	W/m ³ /h	0,28
Maßangabe		
Kanalanschlussdurchmesser	mm	160
Höhe	mm	1287,5
Breite	mm	475
Tiefe	mm	585
Filter		ISO Coarse 60 % [G4] [ePM1 50 % [F7] als Zubehör]
Wirkfaktor	Cos φ	0,32 - 0,43
Elektrische Leistungsaufnahme	W	10 - 164
Elektrische Leistungsaufnahme (ohne Vorheizregister)	W	86 [bei 225 m ³ /h und 100 Pa]
Gewicht	kg	50
Schutzart	IP	20
Elektroanschluss		230 V / 50 Hz

¹⁾ A+ mit mind. zwei Sensoren ²⁾ PHI = Passivhaus Institut

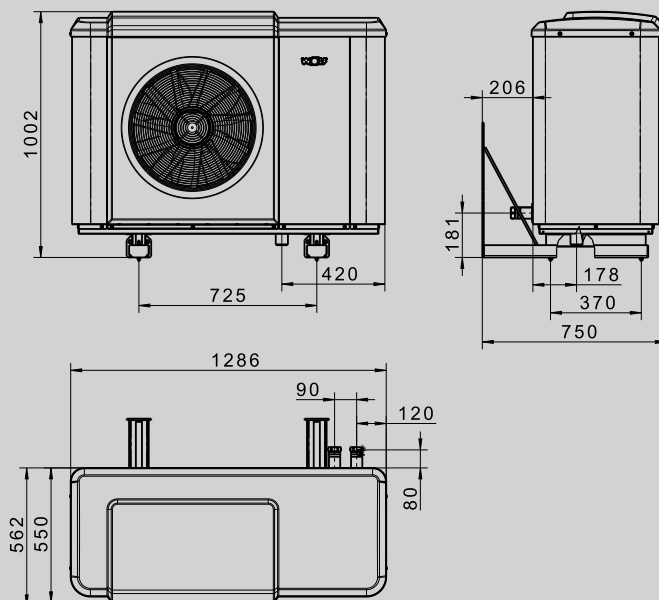
AUSSENEINHEIT CHA-MONOBLOCK



AUSSENEINHEIT CHA-MONOBLOCK
MIT BODENKONSOLE



AUSSENEINHEIT CHA-MONOBLOCK
MIT WANDKONSOLE



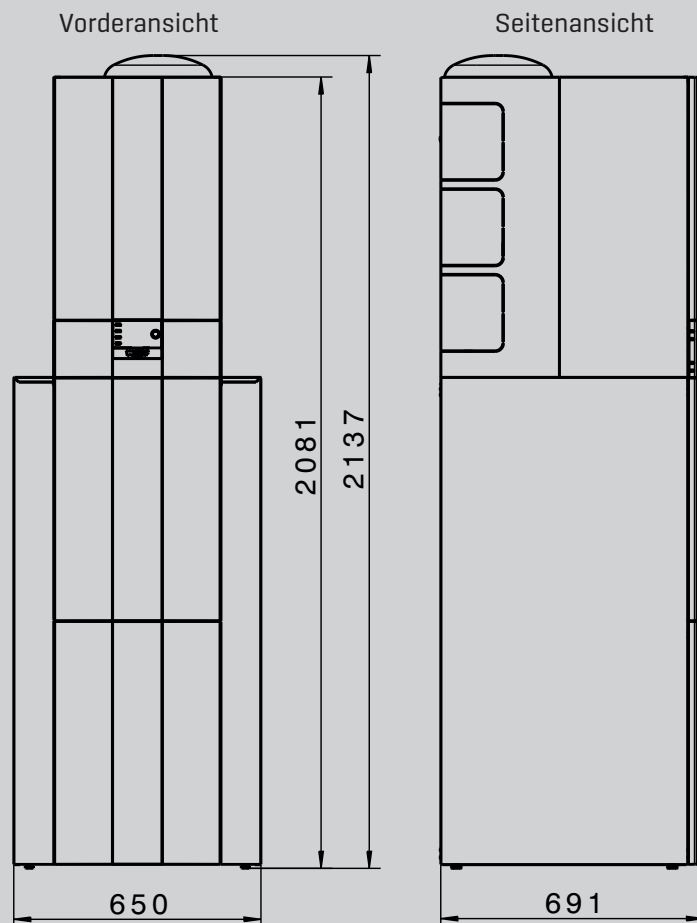
TYP		CHC-MONOBLOCK 07/200 CHA-07/400V	CHC-MONOBLOCK 10/200 CHA-10/400V
Wärmepumpe ¹⁾			
ohne Pufferspeicher			
EEK Raumheizung Niedertemperatur	A ⁺⁺⁺ → G	A⁺⁺⁺	A⁺⁺⁺
EEK Raumheizung Mitteltemperatur	A ⁺⁺⁺ → G	A⁺⁺	A⁺⁺
EEK Warmwasserspeicher	A ⁺ → F	B	B
mit Wohnraumlüftung CHT-Monoblock	A ⁺ → F	A	A

TYP		CHC-MONOBLOCK 07/200-35 CHA-07/400V	CHC-MONOBLOCK 10/200-35 CHA-10/400V
Wärmepumpe ¹⁾			
mit 35 L Reihenspeicher			
EEK Raumheizung Niedertemperatur	A ⁺⁺⁺ → G	A⁺⁺⁺	A⁺⁺⁺
EEK Raumheizung Mitteltemperatur	A ⁺⁺⁺ → G	A⁺⁺	A⁺⁺
EEK Warmwasserspeicher	A ⁺ → F	B	B
EEK Pufferspeicher	A ⁺ → F	A	A
mit Wohnraumlüftung CHT-Monoblock	A ⁺ → F	A	A

¹⁾ Typenangabe für Förderanträge

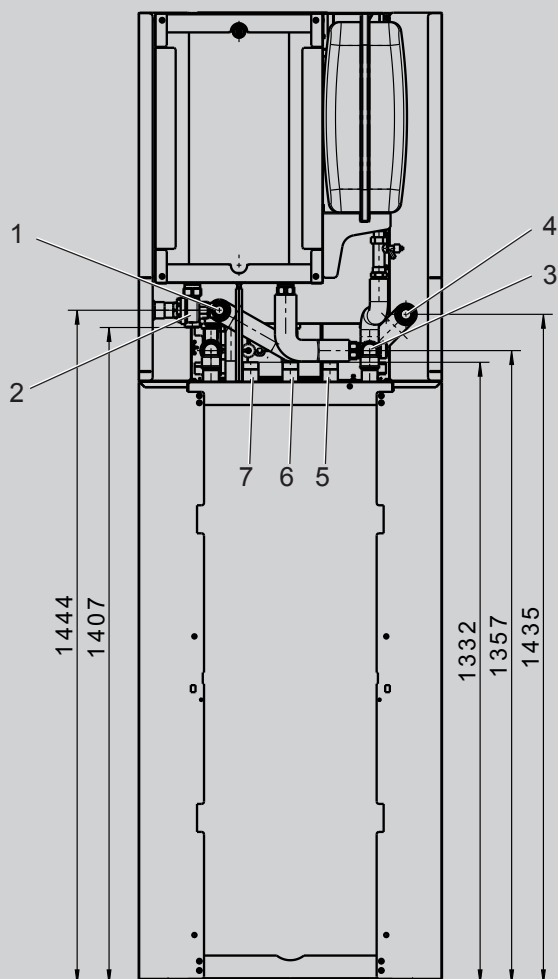
Speicherinhalt Pufferspeicher PU-35	L	34
Speicherinhalt Warmwasserspeicher CEW-2-200	L	180
Leistungskennzahl NL ₅₀		1,6
Maßangaben		
Höhe CHC-Monoblock/200	mm	2137
Höhe CHC-Monoblock/200-35	mm	2081
Breite	mm	650
Tiefe CHC-Monoblock/200	mm	685
Tiefe CHC-Monoblock/200-35	mm	751
Gewicht Warmwasserspeicher	kg	145
Gewicht Pufferspeicher	kg	21

CHC-MONOBLOCK / 200

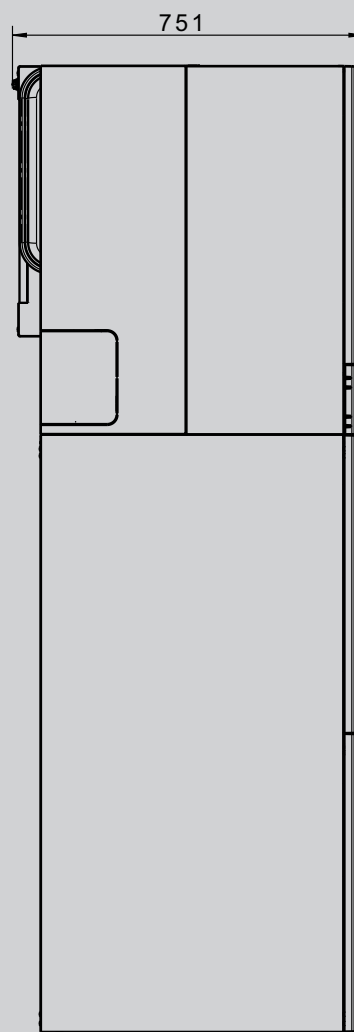


CHC-MONOBLOCK / 200-35

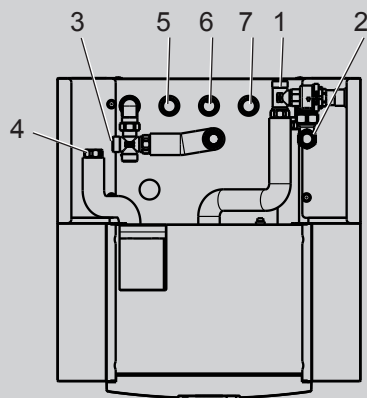
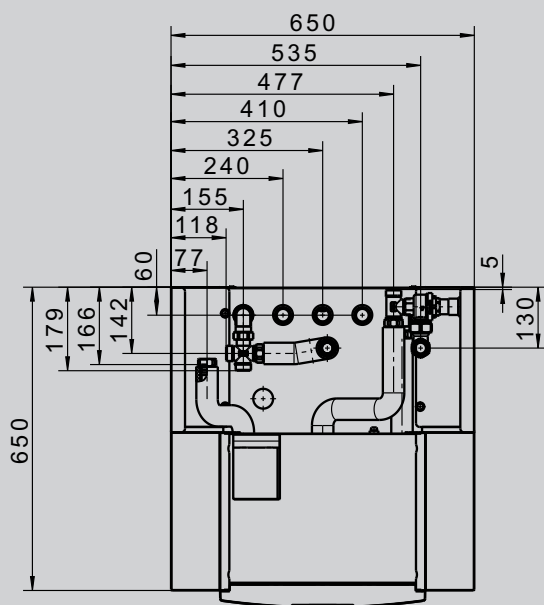
Rückansicht



Seitenansicht



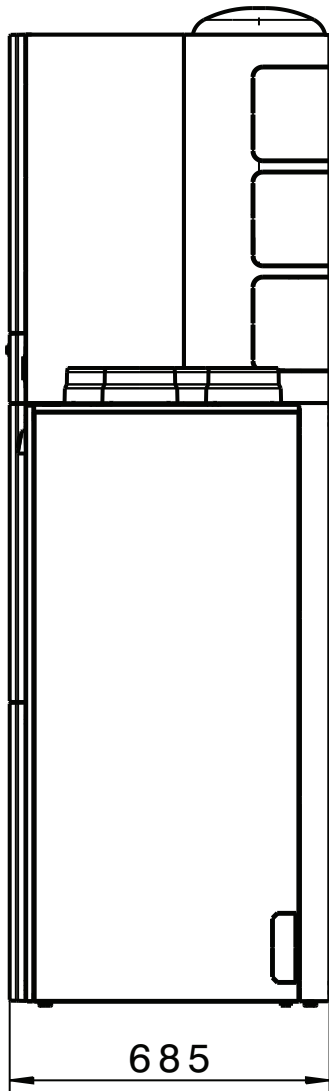
Draufsicht



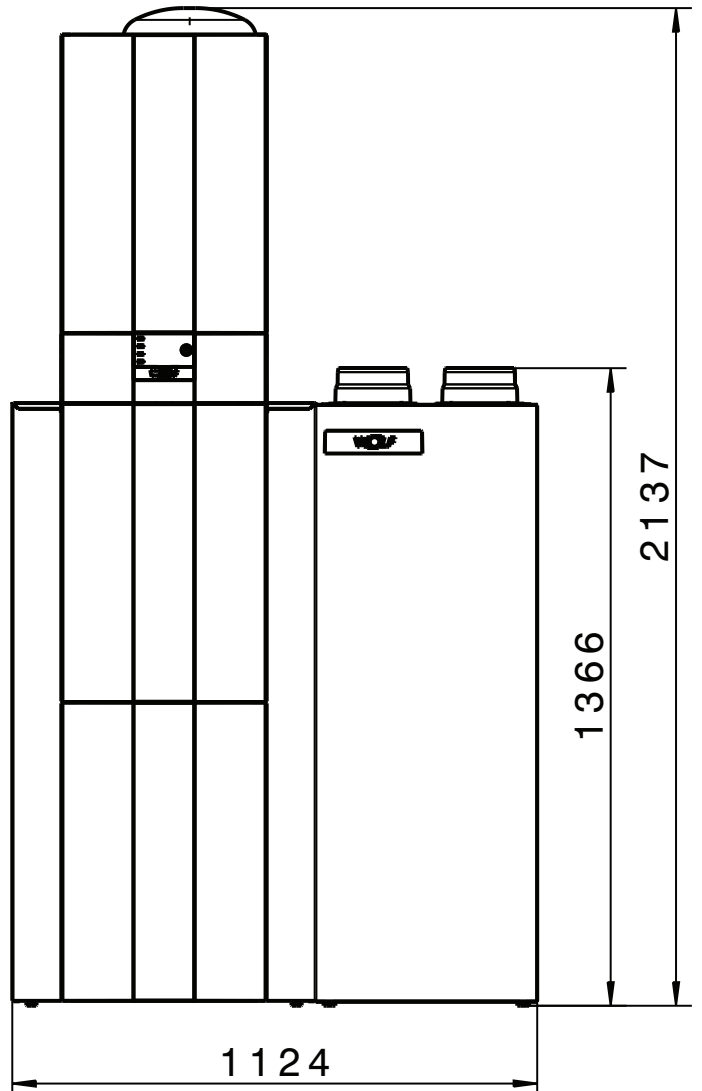
- 1) Vorlauf Heizung G1" AG
- 2) Rücklauf Heizung G1" AG
- 3) Rücklauf zur Außeneinheit G1" AG
- 4) Vorlauf von der Außeneinheit G1" IG
- 5) Warmwasser G1" AG
- 6) Zirkulation G1" AG
- 7) Kaltwasser G1" AG

CHT-MONOBLOCK / 200

Seitenansicht

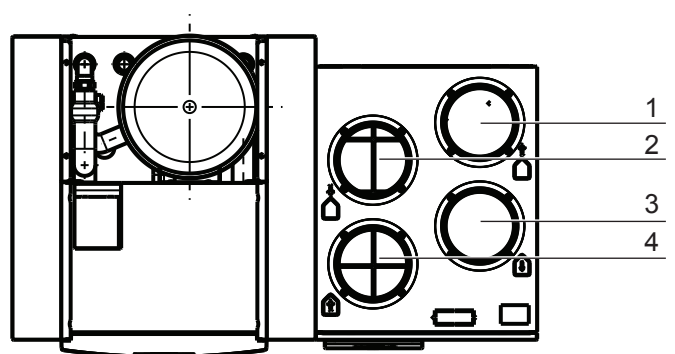


Vorderansicht



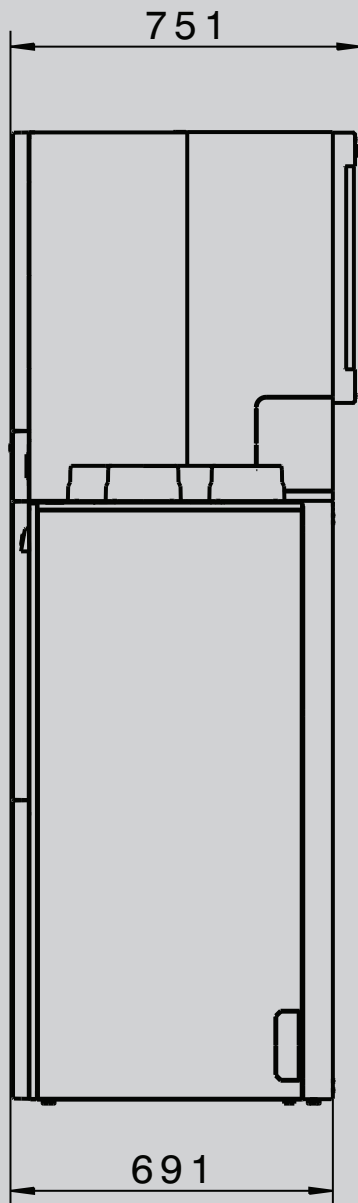
Draufsicht

- 1) Fortluft
- 2) Außenluft
- 3) Zuluft
- 4) Abluft

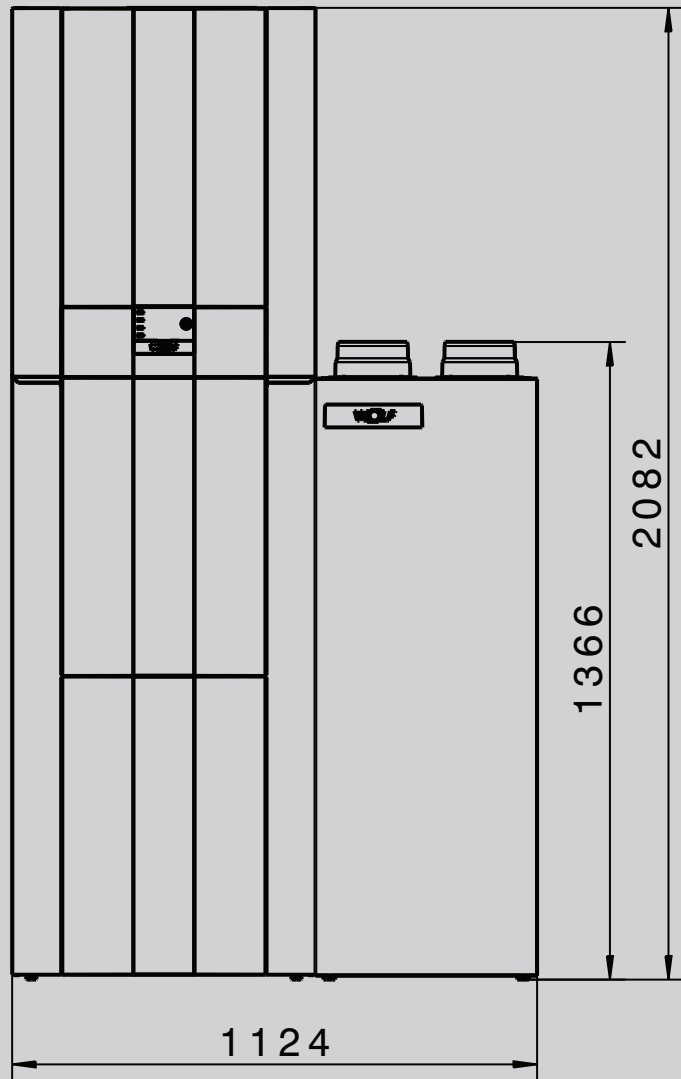


CHT-MONOBLOCK / 200-35

Seitenansicht

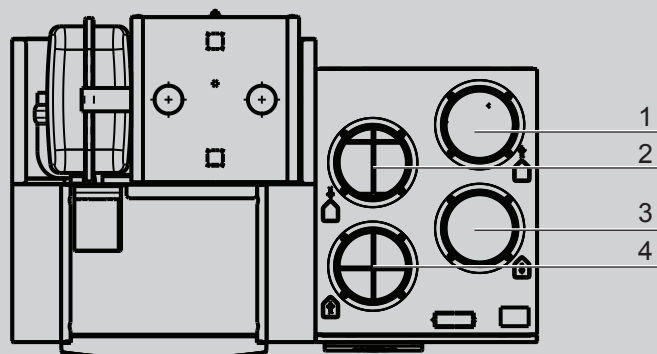


Vorderansicht



Draufsicht

- 1) Fortluft
- 2) Außenluft
- 3) Zuluft
- 4) Abluft



TYP		CHC-MONOBLOCK 07/300 CHA-07/400V	CHC-MONOBLOCK 10/300 CHA-10/400V
Wärmepumpe ¹⁾			
ohne Pufferspeicher			
EEK Raumheizung Niedertemperatur	A ⁺⁺⁺ → G	A⁺⁺⁺	A⁺⁺⁺
EEK Raumheizung Mitteltemperatur	A ⁺⁺⁺ → G	A⁺⁺	A⁺⁺
EEK Warmwasserspeicher	A ⁺ → F	C	C
mit Wohnraumlüftung CHT-Monoblock	A ⁺ → F	A	A

TYP		CHC-MONOBLOCK 07/300-50 CHA-07/400V	CHC-MONOBLOCK 10/300-50 CHA-10/400V
Wärmepumpe ¹⁾			
mit 50 L Reihenspeicher			
EEK Raumheizung Niedertemperatur	A ⁺⁺⁺ → G	A⁺⁺⁺	A⁺⁺⁺
EEK Raumheizung Mitteltemperatur	A ⁺⁺⁺ → G	A⁺⁺	A⁺⁺
EEK Warmwasserspeicher	A ⁺ → F	C	C
EEK Pufferspeicher	A ⁺ → F	A	A
mit Wohnraumlüftung CHT-Monoblock	A ⁺ → F	A	A

TYP		CHC-MONOBLOCK 07/300-50S CHA-07/400V	CHC-MONOBLOCK 10/300-50S CHA-10/400V
Wärmepumpe ¹⁾			
mit 50 L Trennspeicher			
EEK Raumheizung Niedertemperatur	A ⁺⁺⁺ → G	A⁺⁺⁺	A⁺⁺⁺
EEK Raumheizung Mitteltemperatur	A ⁺⁺⁺ → G	A⁺⁺	A⁺⁺
EEK Warmwasserspeicher	A ⁺ → F	C	C
EEK Pufferspeicher	A ⁺ → F	A	A
mit Wohnraumlüftung CHT-Monoblock	A ⁺ → F	A	A

¹⁾ Typenangabe für Förderanträge

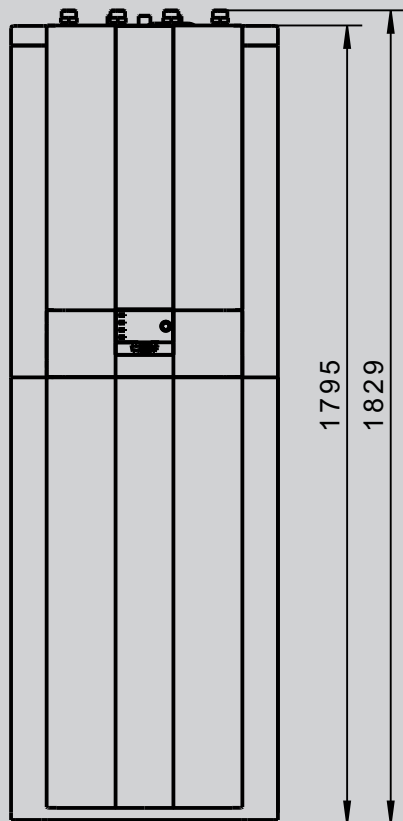
Speicherinhalt Pufferspeicher PU-50	L	49
Speicherinhalt Warmwasserspeicher SEW-2-300	L	280
Leistungskennzahl NL ₅₀		3,2

Maßangaben		
Höhe	mm	1829
Breite	mm	600
Tiefe	mm	999

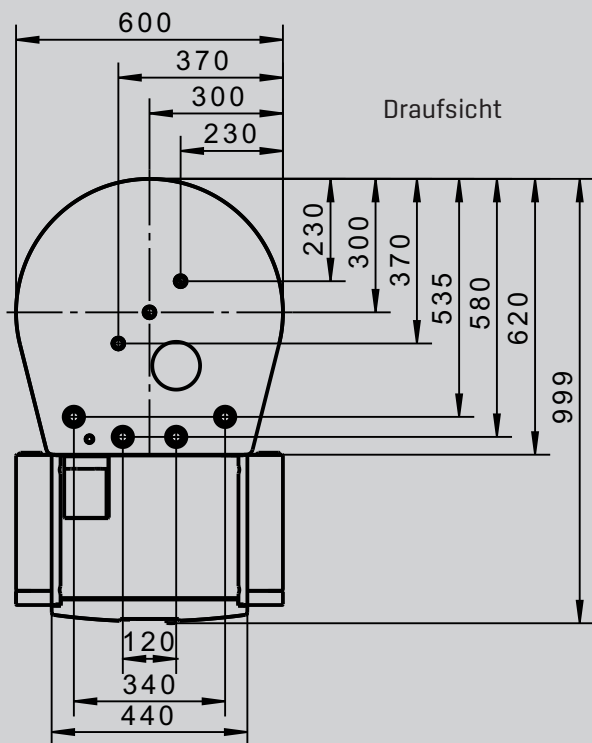
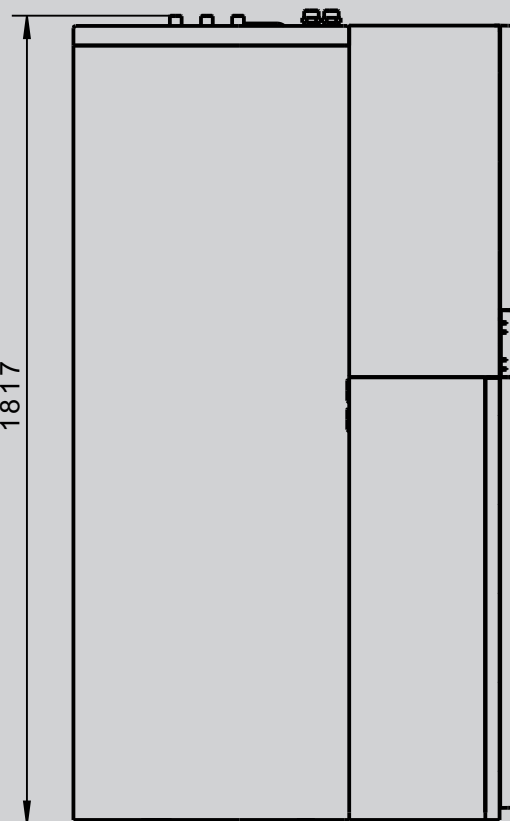
Gewicht Warmwasserspeicher	kg	140
Gewicht Pufferspeicher	kg	22

CHC-MONOBLOCK / 300

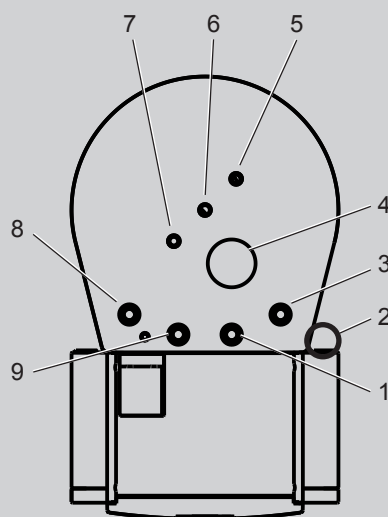
Vorderansicht



Seitenansicht



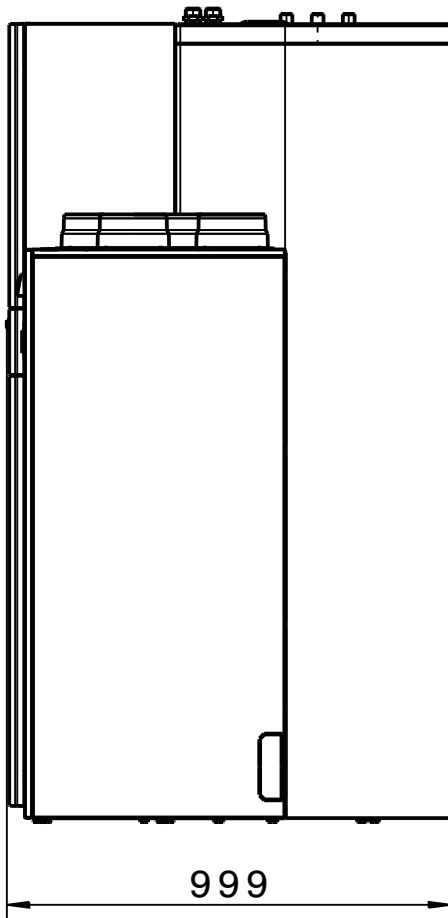
Draufsicht



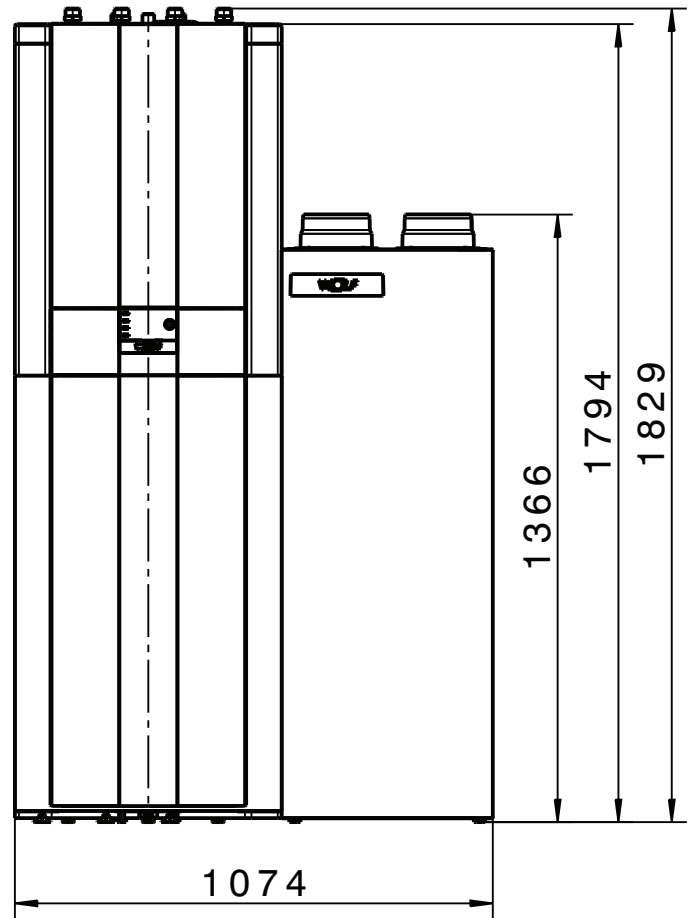
- 1) Vorlauf Heizung G1" AG
- 2) Ablaufschlauch Sicherheitsventil Heizkreis
- 3) Rücklauf Heizung G1" AG
- 4) Schutzanode 1¼"
- 5) Kaltwasser G¾" AG
- 6) Warmwasser G¾" AG
- 7) Zirkulation G¾" AG
- 8) Vorlauf von der Außeneinheit G1" AG
- 9) Rücklauf zur Außeneinheit G1"AG

CHT-MONOBLOCK / 300

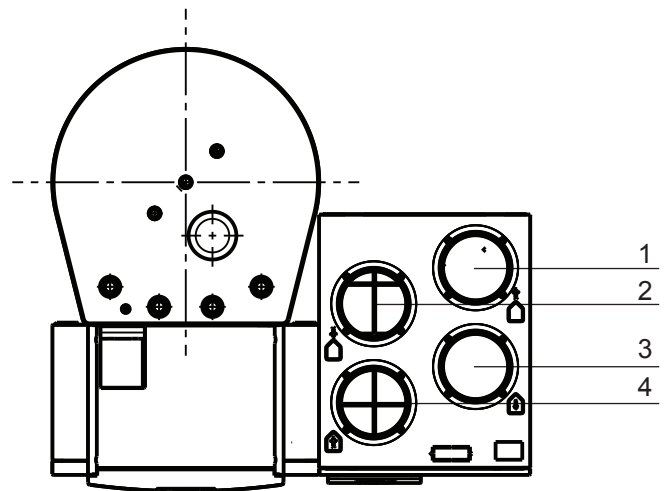
Seitenansicht



Vorderansicht



Draufsicht

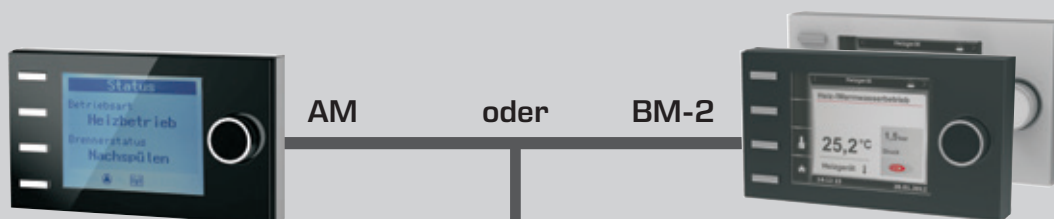


- 1) Fortluft
- 2) Außenluft
- 3) Zuluft
- 4) Abluft

GRUNDREGELUNG

Für den Betrieb der Luft/Wasser-Wärmepumpe muss entweder ein Anzeigemodul AM oder ein Bedienmodul BM-2 verwendet werden.

Bei CHC-Monoblock und CHT-Monoblock ist bereits ein BM-2 im Lieferumfang enthalten.



Anzeigemodul AM

- Anzeigemodul für den Wärmeerzeuger
- nur notwendig wenn BM-2 als Fernbedienung genutzt wird oder in einer Kaskadenschaltung
- Bedienung durch Drehgeber mit Tastfunktion
- 4 Schnellstarttasten für häufig benutzte Funktionen
- LC-Display mit Hintergrundbeleuchtung
- AM ist immer im Wärmeerzeuger

Bedienmodul BM-2

- in schwarz und weiß erhältlich
- witterungsgeführte Vorlauftemperaturregelung
- Zeitprogramme für Heizen, Warmwasser und Zirkulation
- 3,5" Farbdisplay
- einfache Menüführung durch Klartextanzeige
- Bedienung durch Drehgeber mit Tastfunktion
- 4 Funktionstasten für häufig benutzte Funktionen
- microSD Kartenslot für Softwareupdate
- Montage wahlweise in Regelung des Wärmeerzeugers oder in Wandsockel als Fernbedienung
- bei Mehrkreisanlagen nur ein Bedienmodul notwendig
- erweiterbar mit Mischermodule MM-2 (max. bis zu 7 Mischerkreise)
- BM-2 als Fernbedienung für Lüftungsgerät CWL Excellent einsetzbar (Eine Bedieneinheit für Heizung und Lüftung)



Anzeigemodul AM oder Bedienmodul BM-2 zwingend erforderlich

2-Draht eBus-Verbindung

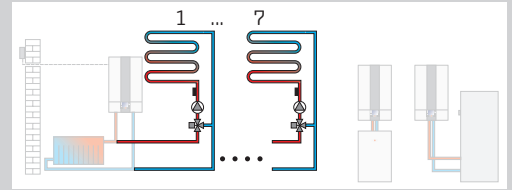


Bedienmodul BM-2 in schwarz und weiß,
(wenn BM-2 im Wärmeerzeuger, maximal
6 zusätzliche Fernbedienungen möglich)



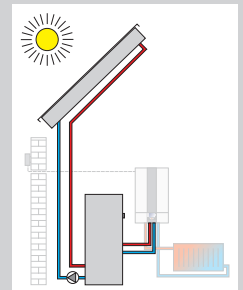
MISCHERMODUL MM-2

- Erweiterungsmodul zur Regelung eines Mischerkreises
- witterungsgeführte Vorlauf-temperaturregelung
- einfache Konfiguration des Reglers durch Auswahl von vordefinierten Anlagenvarianten
- Bedienmodul BM-2 mit Wandschalter als Fernbedienung erweiterbar
- Rast 5 Anschlusstechnik
- inkl. Vorlauftemperaturfühler



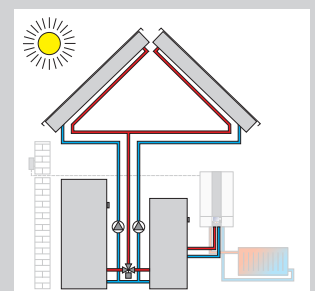
SOLARMODUL SM1-2 (nur bei CHA-Monoblock)

- Erweiterungsmodul zur Regelung eines Solarkreises inkl. Kollektortemperaturfühler, Speichertemperaturfühler und Tauchhülsen
- in Verbindung mit WOLF-Wärmeerzeugern höhere Energieeinsparung durch intelligente Speichernachladung, d.h. Sperrung der Speichernachladung bei genügend hohem Solarertrag
- Wärmemengenerfassung mit externem Wärmemengenzähler
- Funktionskontrolle für Volumenstrom und Schwerkraftbremse
- Temperaturdifferenz-Regelung für einen Wärmeabnehmer
- Speichermaximaltemperaturbegrenzung
- Anzeige der Soll- und Istwerte im Bedienmodul BM-2
- integrierter Betriebsstundenzähler
- eBus-Schnittstelle mit automatischem Energiemanagement
- Rast 5 Anschlusstechnik



SOLARMODUL SM2-2 (nur bei CHA-Monoblock)

- Erweiterungsmodul zur Regelung einer Solaranlage mit bis zu 2 Speichern und 2 Kollektorfeldern, inkl. 1 Kollektorfühler, 1 Speicherfühler jeweils mit Tauchhülse
- einfache Konfiguration des Reglers durch Auswahl von vordefinierten Anlagenvarianten
- in Verbindung mit WOLF-Wärmeerzeugern höhere Energieeinsparung durch intelligente Speichernachladung, d.h. Sperrung der Speichernachladung bei genügend hohem Solarertrag
- Wärmemengenerfassung mit externem Wärmemengenzähler für alle Konfigurationen
- Auswahl der Speicherbetriebsart
- Anzeige der Soll- und Istwerte im Bedienmodul BM-2
- eBus-Schnittstelle mit automatischem Energiemanagement
- Rast 5 Anschlusstechnik





Raummodul RM-2

4 in 1: Automatische Erkennung der Funktion anhand von Anlagenkomponenten:

- Raumtemperurregler mit Tages-/Wochenprogramm
 - Fernbedienung für Wohnraumlüftung CWL Excellent / CWL 2 (gleichzeitig neben Raumtemperurregelung)
 - Fernbedienung aller Heiz- oder Mischkreise (mit BM/BM-2 im System)
 - Fernbedienung für bis zu 7 einzelne Heizkreise mit mehreren RM-2 (mit BM/BM-2 im System)
- Beleuchteter Touchscreen
 - Integrierter Raumtemperaturfühler
 - Anschluss per eBus-Schnittstelle
 - Viele Funktionen: Urlaubsmodus, Störungsmeldungen, Temperaturanzeigen etc.
 - Kompatibel mit WOLF Smartset

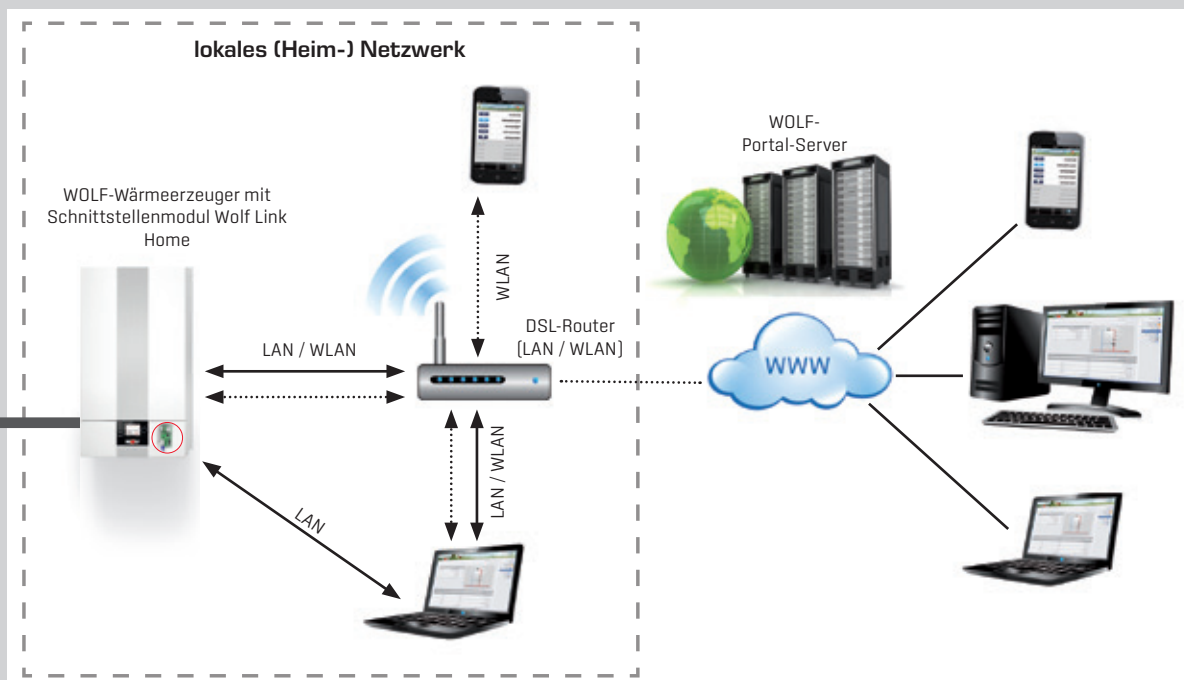


ANALOGE FERNBEDIENUNG AFB

- einfache WRS-Fernbedienung für Heiz- und Mischkreise
- jeder Heizkreis kann mit einer Fernbedienung separat bedient werden
- integrierter Raumtemperaturfühler
- Einstellung Temperatur- und Programmwahl über Drehschalter
- nur in Verbindung mit Bedienmodul BM-2

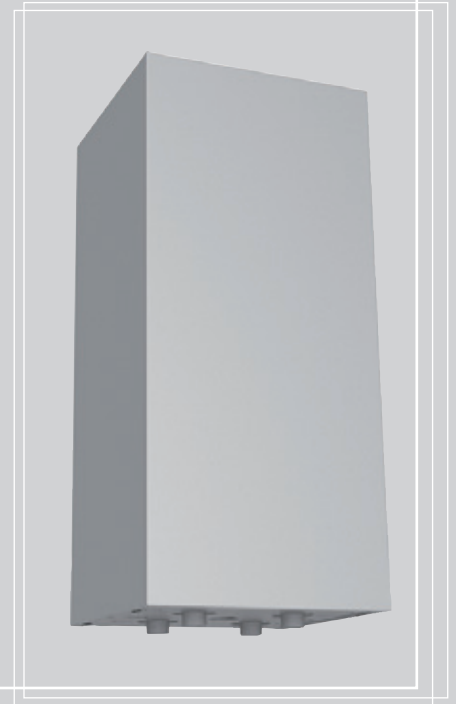
WOLF LINK HOME

LAN- / WLAN-Schnittstelle für den Zugriff über Internet oder ein lokales Netzwerk auf die Regelung. Bedienung über IOS, Android oder WOLF-Portal. Einbau in die Geräteregelung.



PUFFERSPEICHER CPU-1-50

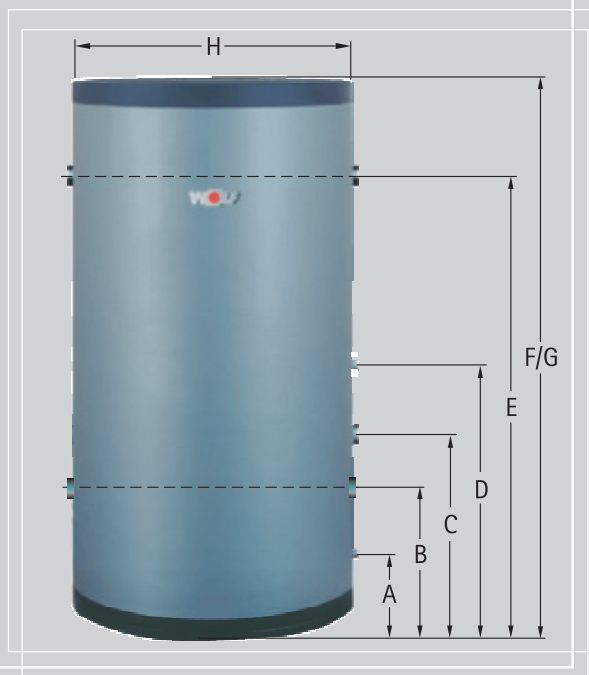
- Kompakter Pufferspeicher ideal für den Einsatz mit der Wärmepumpe CHA-Monoblock
- Einsetzbar als Reihenspeicher mit Überströmventil oder als Trennspeicher
- PU-Hartschaum Wärmedämmung mit pulverbeschichteter Stahlblechverkleidung
- Flexible Montagearten:
 - Wandhängend rechts neben der Inneneinheit mit Anschlussets
 - Einzeln mit Anschlüssen wahlweise nach unten oder oben
 - Bodenstehend mit 3 Standfüßen und Anschlüssen nach oben



	CPU-1	50
Energieeffizienzklasse Speicher	A ⁺ → F	C →
Speicherinhalt	L	49
Abmessungen mit Verkleidung		
Breite	mm	360
Höhe	mm	790
Tiefe	mm	356
Betriebsdruck	bar	3
Anschlüsse	G [AG]	4 x 1"
Gewicht	kg	28

PUFFERSPEICHER SPU-1-200

- Pufferspeicher aus Stahl mit 200 L Wassereinhalt
- Betrieb als Trennspeicher oder Reihenspeicher für Heizungswasser
- geringe Wärmeverluste durch hochwirksame PU-Hartschaumwärmedämmung unter Folienmantel, Farbe silber
- 5 Anschlüsse 1½" IG für Heizungswasser und Elektrozusatzheizung
- KFE-Hahn und Tauchhülse bereits eingebaut



	SPU-1	200
Energieeffizienzklasse Speicher	A* → F	B
Speichereinhalt	L	200
KFE - Anschluss	A mm	85
Heizwasseranschluss	B mm	256
Tauchhülse Fühler / Thermostat	C mm	358
Elektrozusatzheizung (max. 6 kW)	D mm	460
Heizwasseranschluss	E mm	910
Entlüftung / Sicherheitsventil	F mm	1140
Gesamthöhe	G mm	1140
Durchmesser mit Wärmedämmung	H mm	610
max. Betriebsdruck	bar	3
max. Betriebstemperatur	°C	95
Heizwasseranschlüsse (4 Stück)	G (IG)	1½"
Elektrozusatzheizung	G (IG)	1½"
Fühler / Thermostat	G (IG)	½"
KFE-Hahn	G (IG)	½"
Entlüftung / Sicherheitsventil	G (IG)	1"
Gewicht	kg	48

WARMWASSER-SOLARSPEICHER SEM-1W-360
ZUR ZUSÄTZLICHEN EINBINDUNG VON SOLARKOLLEKTOREN

- bis ca. 12kW Heizleistung, hocheffizienter Glattrohrwärmetauscher mit Doppelwendel für komfortable Warmwasserbereitung
- Zusätzliche Doppelspiralwendel für solare Nutzung
- geringe Wärmeverluste durch hochwirksame PU-Hartschaumwärmedämmung unter Folienmantel, Farbe silber
- Behälterinnenwand korrosionsgeschützt durch Spezialemaillierung und Magnesium-Schutzanode
- Kontroll- und Reinigungsöffnung für einfache Wartung



	SEM-1W	360
Energieeffizienzklasse Speicher	A ⁺ → F	C
Speicherinhalt	L	360
Kaltwasseranschluss	A mm	55
Rücklauf Heizung / Solar	B mm	606/221
Speicherfühler Heizung / Solar	C mm	965/385
Zirkulation	D mm	860
Vorlauf Heizung / Solar	E mm	1146/470
Warmwasseranschluss	F mm	1526
Elektrozusatzheizung (opt.)	G mm	540
Thermometeranschluss	H mm	1400
Gesamthöhe	I mm	1630
Durchmesser mit Dämmung	J mm	705
Wartungsflansch	L mm	277
Primär-Heizwasser	bar / °C	10 / 110
Sekundär-Brauchwasser	bar / °C	10 / 95
Kaltwasseranschluss	G [AG]	1"
Rücklauf Heizung	G [IG]	1¼"
Zirkulation	G [IG]	¾"
Vorlauf Heizung	G [IG]	1¼"
Warmwasseranschluss	G [AG]	1"
Wärmetauscherfläche Heizung	m ²	3,2
Wärmetauscherfläche Solar	m ²	1,3
Wärmetauscherinhalt Heizung	L	27
Wärmetauscherinhalt Solar	Ltr	11
Gewicht	kg	182

WARMWASSERSPEICHER SEW

- SEW-2-200 für modulierende Wärmepumpen bis 14 kW Heizleistung für Warmwasser-Zapfmenge bis 191 L bei 40 °C
- SEW-1-300 für Wärmepumpen bis ca. 15 kW Heizleistung für Warmwasser-Zapfmenge bis 367 L bei 40 °C
- SEW-1-400 für Wärmepumpen bis ca. 20 kW Heizleistung für Warmwasser-Zapfmenge bis 482 L bei 40 °C
- Glattrohrwärmetauscher mit Doppelspiralwendel für kurze Aufheizzeit und komfortable Warmwasserbereitung
- geringe Wärmeverluste durch hochwirksame PU-Hartschaumwärmedämmung unter Folienmantel, Farbe silber
- Behälterinnenwand korrosionsgeschützt durch Spezialemaillierung und Magnesium-Schutzanode
- Kontroll- und Reinigungsöffnung für einfache Wartung



	SEW-1 SEW-2	- 200	300 -	400 -
Energieeffizienzklasse Speicher	A+ → F	C	C	C
Speicherinhalt	L	190	288	375
Kaltwasseranschluss	A mm	95	55	55
Rücklauf Heizung	B mm	245	222	222
Tauchhülse	C mm	435	656	791
Zirkulation	D mm	780	786	921
Vorlauf Heizung	E mm	905	886	1156
Warmwasseranschluss	F mm	1015	1229	1586
Gesamthöhe	G mm	1290	1310	1660
Wartungsflansch	H mm	302	277	277
Durchmesser mit Wärmedämmung	I mm	605	705	705
Primär-Heizwasser	bar / °C	10 / 110	10 / 110	10 / 110
Sekundär-Brauchwasser	bar / °C	10 / 95	10 / 95	10 / 95
Kaltwasseranschluss	G [AG]	1"	1¼"	1¼"
Rücklauf Heizung	G [IG]	1"	1¼"	1¼"
Zirkulation	G [IG]	¾"	¾"	¾"
Vorlauf Heizung	G [IG]	1"	1¼"	1¼"
Warmwasseranschluss	G [AG]	1"	1¼"	1¼"
Wärmetauscherfläche	m²	2,1	3,5	5,1
Wärmetauscherinhalt	L	12,1	27	39
Gewicht	kg	75	134	185

(weitere Speicher finden Sie in der Dokumentation „Speichersysteme“)

LUFT/WASSER-WÄRMEPUMPEN
CHA/CHC/CHT-MONOBLOCK
LIEFERUMFANG / ZUBEHÖR

Lieferumfang / Zubehör	CHA-07/10 MONOBLOCK	CHC- MONOBLOCK 200 / 200-35	CHC- MONOBLOCK 300 / 300-50(S)	CHT- MONOBLOCK 200 / 200-35	CHT- MONOBLOCK 300 / 300-50(S)
Bedienmodul BM-2	○	○	●	○	●
Anzeigemodul AM	○	○	○	○	○
9kW Elektroheizelement	●	●	●	●	●
Wärmemengenzähler in der Inneneinheit	●	●	●	●	●
3-Wege-Umschaltventil Heizung/Warmwasser	●	●	●	●	●
Hocheffizienz-Heizkreispumpe EEI < 0,21	●	●	●	●	●
Sicherheitsventil, Manometer	●	●	●	●	●
Anschlussrohre 28x1	●	●	-	●	-
Handentlüfter Heizung	●	●	●	●	●
Kontrollierte Wohnraumlüftung 300 m³/h	-	-	-	●	●
Bodenkonsole Außeneinheit Höhe 300 mm	○	○	○	○	○
Wandkonsole Außeneinheit für Wand in Massivbauweise	○	○	○	○	○
Anschluss-Set zur Verbindung von Innenmodul und Speicher mit Anschlussmöglichkeit für ein Ausdehnungsgefäß	○	●	●	●	●
Schlammabscheider inkl. Magnetitabscheider 1¼" zum Schutz des Gerätes und der Hocheffizienzpumpe vor Schmutz / Schlamm und Magnetit	○	○	○	○	○
Taupunktwärter	○	○	○	○	○
24 L Ausdehnungsgefäß	-	●	●	●	●
Gerätekonsole, für Decken- oder Bodenmontage der Inneneinheit	○	-	-	-	-
Anschluss-Set für Ausdehnungsgefäß mit Kappenventil für Heizung	○	●	●	●	●
Überströmventil Heizung / Kühlung	○	-	-	-	-
Überströmventil Heizung					
CHC-MONOBLOCK 200-35 / CHC-MONOBLOCK 300-50	-	●	●	●	●
CHC-MONOBLOCK 200 / CHC-MONOBLOCK 300	-	○	○	○	○
CHC-MONOBLOCK 300-50S	-	-	-	-	-
Warmwasserspeicher CEW-2-200 Inhalt 180 L	○	●	-	●	-
Warmwasserspeicher SEW-2-200 Inhalt 190 L	○	-	-	-	-
Warmwasserspeicher SEW-2-300 Inhalt 280 L	-	-	●	-	●
Warmwasserspeicher SEW-1-300 Inhalt 300 L	○	-	-	-	-
Warmwasserspeicher SEW-1-400 Inhalt 400 L	○	-	-	-	-
Warmwasser-Solarspeicher SEM-1W-360 Inhalt 360 L	○	-	-	-	-
Pufferspeicher SPU-1-200 Inhalt 200 L	○	-	-	-	-
Pufferspeicher CPU-1-50 Inhalt 50 L	○	-	-	-	-
Pufferspeicher 34 L bei CHC-MONOBLOCK 200-35	-	●	-	●	-
Pufferspeicher 49 L bei CHC-MONOBLOCK 300-50	-	-	●	-	●
Rückschlagklappe für Heiz- / Kühlkreis	○	-	-	-	-
3-Wege-Umschaltventil Heizung / Kühlung	○	-	-	-	-
2-Wege Abperrventil Kühlen	○	-	-	-	-

● Im Lieferumfang enthalten | ○ mögliches Zubehör | - kein Zubehör

Händleradresse

WOLF GMBH / POSTFACH 1380 / D-84048 MAINBURG / TEL. +49.0.87 5174-0 / FAX +49.0.87 5174-16 00 / www.WOLF.eu

